

Aktion

Haustüren
schnell
geliefert
2023



Besonders kurze
Lieferzeiten und
top Preis-Leistung!



Förderungsmöglich-
keiten unter anderem:

- BaFA
- Abschreibung
Lohnsteuer-Jahres-
ausgleich (§35c)

Qualität aus Deutschland

SCAPF
Fenster · Türen · Wintergärten

Für jedes Haus die richtige Tür

Kurze Lieferzeit und gute Qualität aus Deutschland!

Diese noblesse-Aktionshaustüren haben bemerkenswert kurze Lieferzeiten. Sie werden in der Südpfalz hergestellt. Die Firma noblesse hat bereits 50 Jahre Erfahrung in der Haustürbranche.

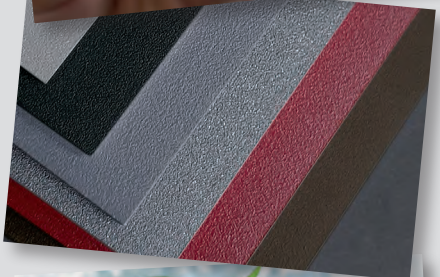
Nutzen Sie die große Ausstattungsvielfalt!

Sie haben bei dieser Aktion freie Wahl bei den noblesse-Trendfarben, beim Profilsystem, bei optionalen Ausstattungen für Sicherheit und smart home ... schauen Sie sich einfach auf den folgenden Seiten um!

Jetzt in bleibende Werte investieren lohnt sich!

Den Wert Ihres Hauses können Sie sofort mit der Sicherheit und Langlebigkeit einer Qualitätshaustür steigern. Und das Beste daran: An dieser Investition mit top Preis-Leistung können Sie sich jeden Tag erfreuen.

Besonders kurze Lieferzeiten und top Preis-Leistung!





Ub 1,07 / 1,09*

Elbe
RAL 7016
Griff 03 040 011/S800



Ub 1,12 / 1,15*

Mosel - 1 KK
RAL 9005
Griff 03 040 011/S800



Ub 1,07 / 1,09*

Elbe
RAL 3005
Griff 03 040 011/S800



Ub 1,12 / 1,15*

Lahn - 1 KK
RAL 9007
Griff 03 040 011/S800



Ub 1,12 / 1,15*

Ems - 1 KK
RAL 3005
Griff 03 040 011/S800



Ub 1,12 / 1,15*

Ems - 1 KK
RAL 7016
Drücker 03 348 010



Ub 1,12 / 1,15*

Lahn - 1 KK
RAL 9016
Griff 03 040 011/S800



Ub 1,10 / 1,13*

Leine - 1 KK
RAL 9005
Griff 03 040 011/S800



Ub 1,12 / 1,15*

Spree - 1 KK
RAL 9016
Griff 03 040 011/S800



Ub 1,12 / 1,15*

Donau - 1 KK G03
RAL 8019
Griff 03 040 011/S800
Glas sandgestrahlt mit
4 klaren Streifen



Ub 1,12 / 1,15*

Donau - 1 AK G03
RAL 9016
Griff 03 040 011/S800
Glas sandgestrahlt
mit 4 klaren Streifen
Ausführung mit Alunoxrahmen



Ub 1,17 / 1,20*

Neckar - G2993
RAL 9007
Griff 03 040 011/S800
Glas sandgestrahlt mit
4 klaren Streifen

* Erster Ub-Wert gilt für Athos in Glasfalz-Ausführung. Zweiter Ub-Wert gilt für Porthos in Glasfalz-Ausführung.
Alle Ub-Werte beziehen sich auf Normmaß nach DIN14351 Anhang E für eine Türgröße von 1230 x 2180 mm.

Grundausrüstung

Profilsystem Porthos

Bautiefe 75/82 mm

Aluminium-System mit im Glasfalz eingesetzter Türfüllung bzw. Isolierglasscheibe in Stärke 48 mm (Bautiefe Rahmen 75 mm/Überschlagsflügel 82 mm)

Profilsystem Porthos FB flächenbündig

Edelstahl-Stangengriff gemäß Abbildung, matt Art.Nr. 03 040 011 / S ...

hochwertiger Innendrücker aus Aluminium, silber eloxiert Art.Nr. 03 348 010

Profilzylinder mit Not- und Gefahrenfunktion, inkl. Aufbohrschutz

5 Schlüssel

Rundrosette aus Edelstahl

mechanische 3fach-Verriegelung

3 Rollenbänder (dreiteilig) in Edelstahloptik eloxiert, 3-dimensional einstellbar, Bänderstellung liegt verdeckt und ist ohne Aushängen des Türflügels möglich

Wärmeschutzglas mit Ug-Wert 0,7

3fach-Verglasung: außen und innen Verbundsicherheitsglas, im Scheibenzwischenraum Ornamentglas (ausschließlich vollflächig mattiert oder Mastercarré, Modell Donau und Modell Neckar alternativ mit Motivsandstrahlung)

4-seitig umlaufende Anschlagdichtung innen, zusätzliche Schwellendichtung und äußere Anschlagdichtung im Rahmen

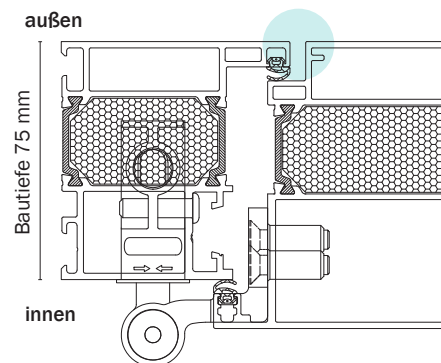
Dämmzone mit zusätzlicher Isolierung

wärmegeämmte Flachbodenschwelle

Haustüren werden auf Maß gefertigt bis 1150 x 2250 mm (Übergrößen optional lieferbar)



Porthos FB (flächenbündig)



Profilsystem Athos

Bautiefe 90/95 mm

Aluminium-System mit im Glasfalz eingesetzter Türfüllung bzw. Isolierglasscheibe in Stärke 48 mm (Bautiefe Rahmen 90 mm/Überschlagsflügel 95 mm)

Wählen Sie zwischen Profilsystem Athos SL Softline und Profilsystem Athos FB flächenbündig

Edelstahl-Stangengriff gemäß Abbildung, matt Art.Nr. 03 040 011 / S ...

hochwertiger Innendrücker aus Edelstahl
Art.Nr. 03 338 010

Profilzylinder mit Not- und Gefahrenfunktion, inkl. Aufbohrschutz

5 Schlüssel

Rundrosette aus Edelstahl

mechanische 3fach-Verriegelung und **2 Bolzensicherungen an der Bandseite**

3 Rollenbänder (dreiteilig) in Edelstahloptik eloxiert, 3-dimensional einstellbar, Bänderstellung liegt verdeckt und ist ohne Aushängen des Türflügels möglich

Wärmeschutzglas mit Ug-Wert 0,7

3fach-Verglasung: außen und innen Verbundsicherheitsglas im Scheibenzwischenraum Ornamentglas (ausschließlich vollflächig mattiert oder Mastercarré, Modell Donau und Modell Neckar alternativ mit Motivsandstrahlung)

4-seitig umlaufende Anschlagdichtung innen, Anschlagdichtung außen, **4-seitig umlaufende Mittelstegdichtung und Gegendichtung im Rahmen**

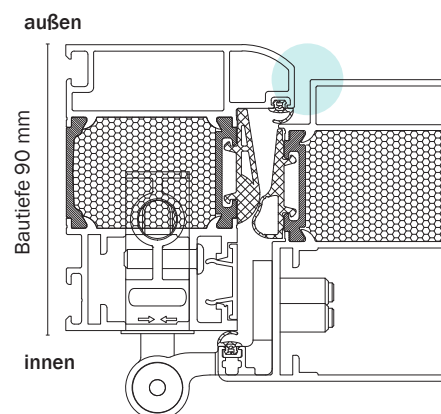
Dämmzone mit zusätzlicher Isolierung

wärmegeämmte Flachbodenschwelle

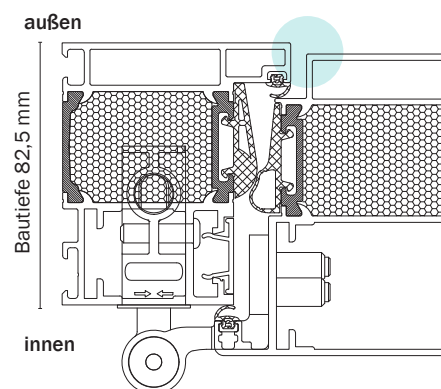
Falzabdeckleiste zur unsichtbaren Dübelverschraubung

Haustüren werden auf Maß gefertigt bis 1150 x 2250 mm (Übergrößen optional lieferbar)

Athos SL (Softline)

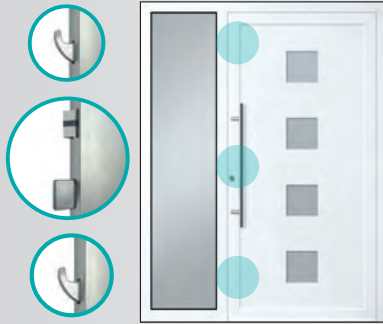


Athos FB (flächenbündig)

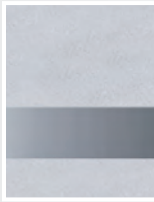


inklusive

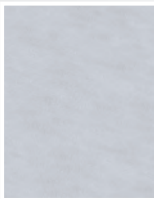
Mechanische 3fach-Verriegelung



Glas sandgestraht
mit klaren Streifen
(nur bei Modellen
Neckar und Donau)



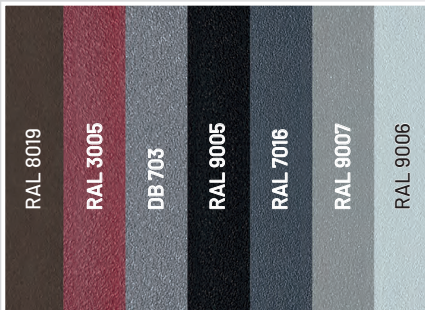
Glas vollflächig
mattiert



Ornamentglas
Mastercarré



Trendfarben

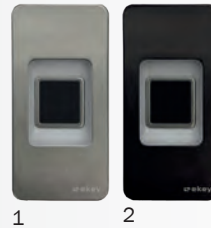


optional

RC2-Sicherheitsausstattung



Haustüren können optional mit RC2-Sicherheitspaket ausgeführt werden (geprüft vom zertifizierten Prüfinstitut für Fenstertechnik Rosenheim, ift).
(verlängerte Lieferzeiten)



Fingerprintsensoren

ekey dLine Fingerprintsensoren für höchsten Komfort an Ihrer „smarten“ Haustür. Verschiedene Zugangsfunktionen können sehr bequem per App gesteuert werden (Komfort-Paket 1).
(verlängerte Lieferzeiten)



Modell Donau können Sie auch mit Alunoxrahmen in Edelstahloptik bestellen.
Donau - 1 KK G03
(ohne Alunoxrahmen)
Donau - 1 AK G03
(Alunoxrahmen außen)
Donau - 1 AA G03
(Alunoxrahmen beidseitig)
(kurze Lieferzeiten)

Ausstattungen im Überblick

automatische 3fach-Verriegelung
elektrischer Türöffner mit Tageseinstellung
2 Bolzensicherungen auf der Bandseite
Falzabdeckleiste

innen Aluminium-Drücker 03 348 010
innen Edelstahl-Drücker 03 338 010

Rollenbänder Edelstahloptik

Edelstahl-Stangengriff mit schrägen Stützen
Länge 400, 600 oder 800 mm
Länge 1000, 1200, 1400, 1600 oder 1800 mm (Griff-Paket A)

1-farbig: RAL 9016 Verkehrsweiß Feinstruktur (= FS)
1-farbig: Trendfarbe
2-farbig: außen Trendfarbe, innen RAL 9016 FS (Farb-Paket 3)

Porthos

optional
optional
optional
optional

standard
optional

standard

standard
optional

standard
standard
optional

Athos

optional
optional
standard
standard

standard

standard

standard
optional

standard
standard
optional



Optionale Ausstattungen sind grundsätzlich gegen Mehrpreis erhältlich.



Rot markierte Ausstattungen sind mit gleichbleibender kurzer Lieferzeit! Türen mit anderen optionalen Ausstattungen haben verlängerte Lieferzeit.

Ganzglas-Seitenteile, Oberlichter, weitere Griffe, Zubehör und Übergrößen auf Anfrage.



Rollenbänder Edelstahloptik eloxiert



Edelstahl-Griffstange mit schrägen Stützen / Art. Nr. 03 040 011/S ...
inklusive: Länge 400, 600, 800 mm
optional: Länge 1000 - 1800 mm



Aluminium-Innendrücker
Art.Nr. 03 348 010



Edelstahl-Innendrücker
Art.Nr. 03 338 010



Trendfarben Innen- und Außenseite einfarbig in Standardfarbe RAL 9016 Verkehrsweiß oder in einer von 7 Trendfarben mit Feinstrukturoberfläche (FS).



RAL 9016
Verkehrsweiß FS



RAL 8019
Graubraun FS



RAL 3005
Weinrot FS



DB 703
Metallic FS



RAL 9005
Tiefschwarz FS



RAL 7016
Anthrazitgrau FS



RAL 9007
Graualuminium FS



RAL 9006
Weißaluminium FS

STAPF

Fenster · Türen · Wintergärten

Hafenstraße 26
96052 Bamberg

Telefon 0951 / 962340

info@stapf-gmbh.de
www.stapf-gmbh.de

Öffnungszeiten:
Mo. - Fr. 9.00 - 17.00 Uhr
Sa. nach Vereinbarung



SCAN MICH

Haustür-Abbildungen In diesem Prospekt sind Haustüren im Maß 1100 x 2100 mm dargestellt. Bei Maßänderungen kann sich auch der optische Eindruck von Motiven und Design ändern, da Glasfelder NICHT individuell angepasst werden.

Originalfarben und Gläser Drucktechnisch bedingte Farbabweichungen sind nicht zu vermeiden und die Darstellung diverser Materialoberflächen ist nicht verbindlich. Gläser sind hinterleuchtet abgebildet. Je nach Licht- und Schattensituation kann sich die Darstellung ändern. Grundsätzlich wirken Farben und Materialien in wechselnden Lichtverhältnissen unterschiedlich. Im Fachhandel können Ihnen gerne Materialmuster und Farben anhand eines RAL-Farbfächers gezeigt werden und man wird Sie kompetent beraten.

Viele **noblesse-Modelle** sind rechtlich geschützt.

Irrtümer und Änderungen vorbehalten.

Die Gültigkeitsdauer entspricht der Aktionsdauer.



Für jedes Haus
die richtige Tür!

Stilvoll.
Hochwertig.
Sicher.

